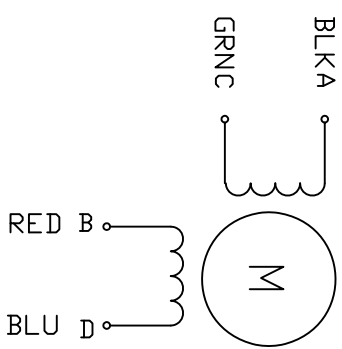


REV	ECN NO.	DESCRIPTION	DRN	APP'D	DATE

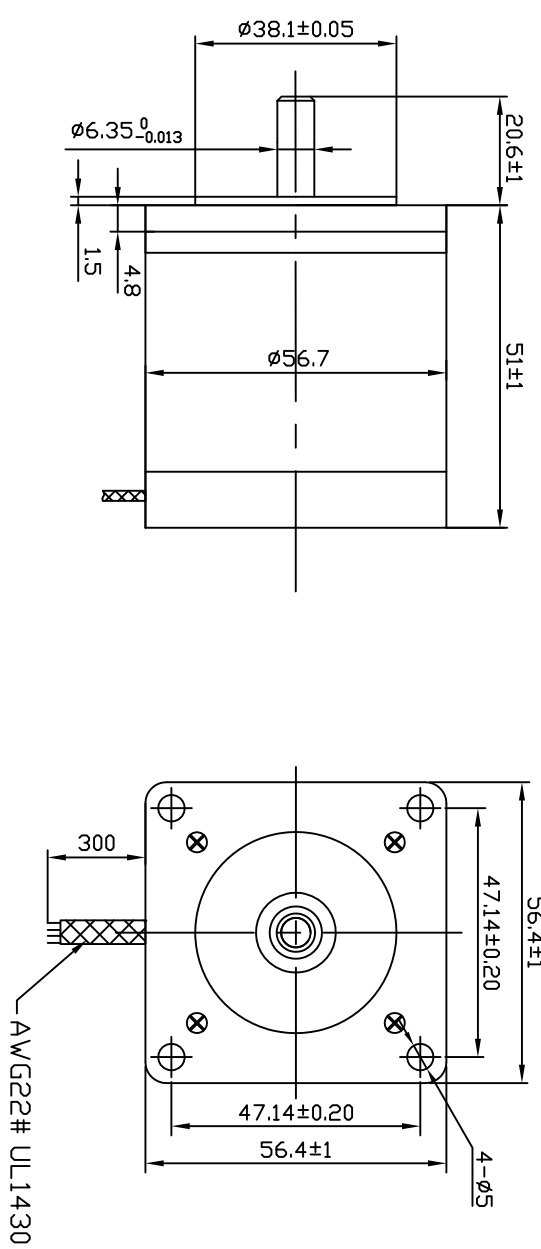
Wiring Diagram (接线图)



Exciting Sequence (励磁顺序)

CW DIRECTION	STEP	A	C	B	D
↑	1	+		+	
	2		+		+
	3			+	+
	4	+			+

CW, see from flange side  
(顺时针, 从法兰侧看)



SPECIFICATION

STEP ANGLE	步距角	1.8°/full step(步距)	PERMISSIBLE RADIAL+AXIAL FORCE (允许轴向外力和轴向力)
STEP ANGLE ACCURACY	步距角精度	±5%	
NUMBER OF PHASE	绕组相数	2	
RATED VOLTAGE	额定电压	2.38 VDC	AXIAL-FORCE 轴向压力 Fa=15N Max.
RATED CURRENT	额定电流	2.8 A	DISTANCE 距离 a=20 mm
RESISTANCE/PHASE	每相电阻	0.85±10% ohms@20°C	RADIAL-FORCE 径向压力 Fr=75 N Max.
INDUCTANCE/PHASE	每相电感	2.1±20% mH@1kHz	
HOLDING TORQUE	保持转矩	69 N.cm	
PULL OUT TORQUE	运行转矩	N.cm@ RPM	
BACK EMF	反电动势	V @300RPM	
DETENT TORQUE	定位转矩	N.cm	
ROTOR INERTIA	转子转动惯量	110 g.cm²	
WEIGHT	重量	0.6Kg	
TEMPERATURE RISE	温升	Less than 80K(ΔT80K)	
SOURCE VOLTAGE	驱动器电压	24 VDC	
INSULATION CLASS	绝缘等级	B 130°C	
DIELECTRIC STRENGTH	介电强度	500VAC 1MIN	
INSULATION RESISTANCE	绝缘电阻	100Mohm @50VDC	
IP CODE	防护等级	IP30	
OPERATION AMBIENT	使用环境	Ambient temperature:-25...+40°C,humidity Max. 85%(No condensation)	
STORAGE AMBIENT	存储环境	Ambient temperature:-10...+35°C,humidity Max. 85%(No condensation)	

PN号	名称	数量	单位	备注	PN号	名称	数量	单位	备注

UNLESS OTHERWISE SPECIFIED TOLERANCES	ANGULAR:
DECIMALS:	±0.5
.x	±0.25
.xx	±0.1
.xxx	±0.1

FIRST ANGLE PROTECTION	SCALE	NTS	OF	SHEET	OF

DESIGN	DATE	PN号	名称	数量	单位	备注

USED ON	DWG NO.	REV	TITLE

SCALE	NTS	FULLING MOTOR